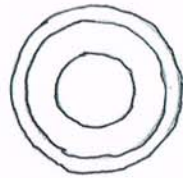
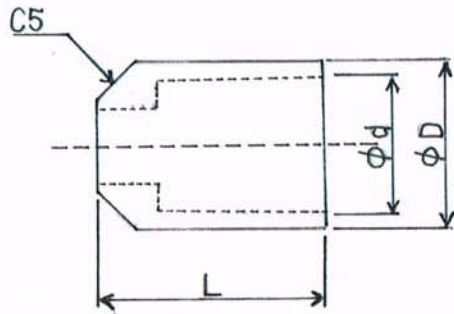


納入製品図



品番	取合継手 サイズ	寸法			単価
		φD	φd	L	
TSS-16x13	TS-16	22	18.40	30	2,210
TSS-20x13	TS-20	26	18.40	35	2,380
TSS-20x16	TS-20	26	22.40	35	2,380
TSS-25x13	TS-25	32	18.40	40	2,540
TSS-25x16	TS-25	32	22.40	40	2,540
TSS-25x20	TS-25	32	26.45	40	2,540
TSS-30x13	TS-30	38	18.40	44	2,650
TSS-30x16	TS-30	38	22.40	44	2,650
TSS-30x20	TS-30	38	26.45	44	2,650
TSS-30x25	TS-30	38	32.55	44	2,650
TSS-40x13	TS-40	48	18.40	55	2,870
TSS-40x16	TS-40	48	22.40	55	2,870
TSS-40x20	TS-40	48	26.45	55	2,870
TSS-40x25	TS-40	48	32.55	55	2,870
TSS-40x30	TS-40	48	38.60	55	2,870
TSS-50x13	TS-50	60	18.40	63	3,730
TSS-50x16	TS-50	60	22.40	63	3,730
TSS-50x20	TS-50	60	26.45	63	3,730
TSS-50x25	TS-50	60	32.55	63	3,730
TSS-50x30	TS-50	60	38.60	63	3,730
TSS-50x40	TS-50	60	48.70	63	3,730
TSS-65x13	TS-65	76	18.40	61	3,860
TSS-65x16	TS-65	76	22.40	61	3,860
TSS-65x20	TS-65	76	26.45	61	3,860
TSS-65x25	TS-65	76	32.55	61	3,860
TSS-65x30	TS-65	76	38.60	61	3,860
TSS-65x40	TS-65	76	48.70	61	3,860
TSS-65x50	TS-65	76	60.80	61	3,860
TSS-80x13	TS-80	89	18.40	64	4,080
TSS-80x16	TS-80	89	22.40	64	4,080
TSS-80x20	TS-80	89	26.45	64	4,080
TSS-80x25	TS-80	89	32.55	64	4,080
TSS-80x30	TS-80	89	38.60	64	4,080
TSS-80x40	TS-80	89	48.70	64	4,080
TSS-80x50	TS-80	89	60.80	64	4,080
TSS-80x65	TS-80	89	76.60	64	4,080

2014年4月1日記入

制定月日		年 月 日		品名	継手ブッシング(接着受口スリーブ)PVC製	提出
承認	審査	作成				年 月 日
		大敏製作所株式会社			図 番	