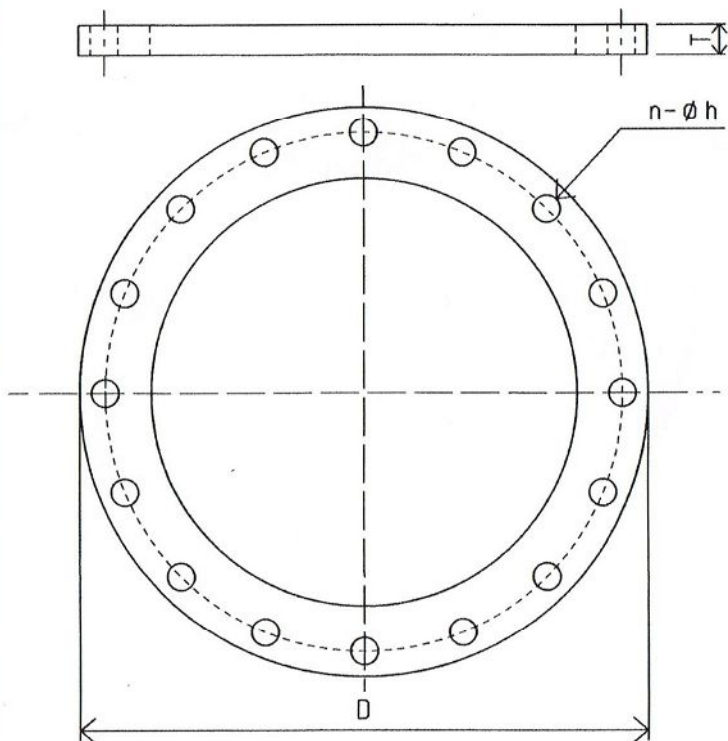
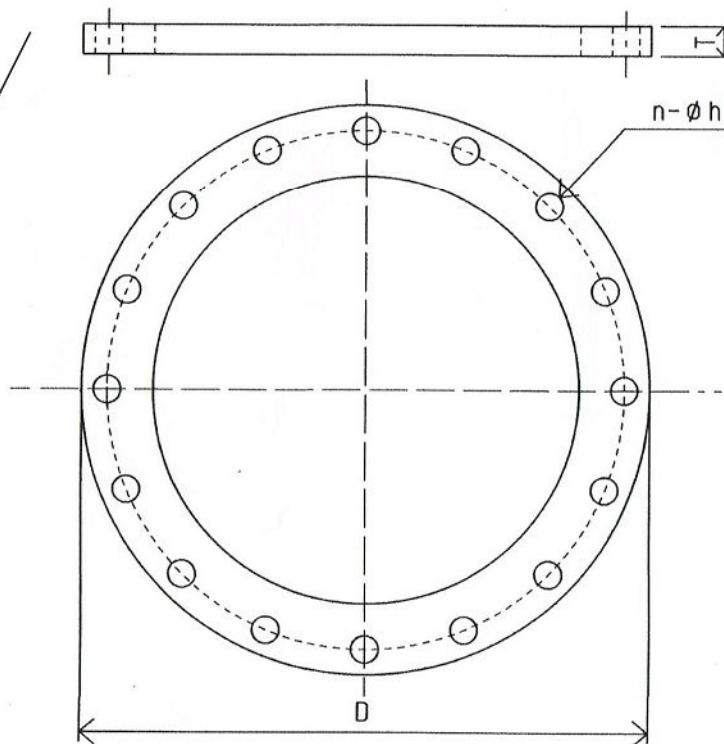


納入製品図



5K



10K

	D	PCD	n-φh	T
350	480	435	12-25φ	25
400	540	495	16-25φ	25
450	605	555	16-25φ	25
500	655	605	20-25φ	25
600	770	715	20-27φ	25

	D	PCD	n-φh	T
350	490	445	16-25φ	25
400	560	510	16-27φ	30
450	620	565	20-27φ	30
500	675	620	20-27φ	30
600	795	730	24-33φ	30

制定月日	年 月 日	品名	塩ビ 溶接フランジ	提出
承認	審査			作成
		大敏製作所株式会社		図 番